

Ersatzteilliste INFRARR STAR M12

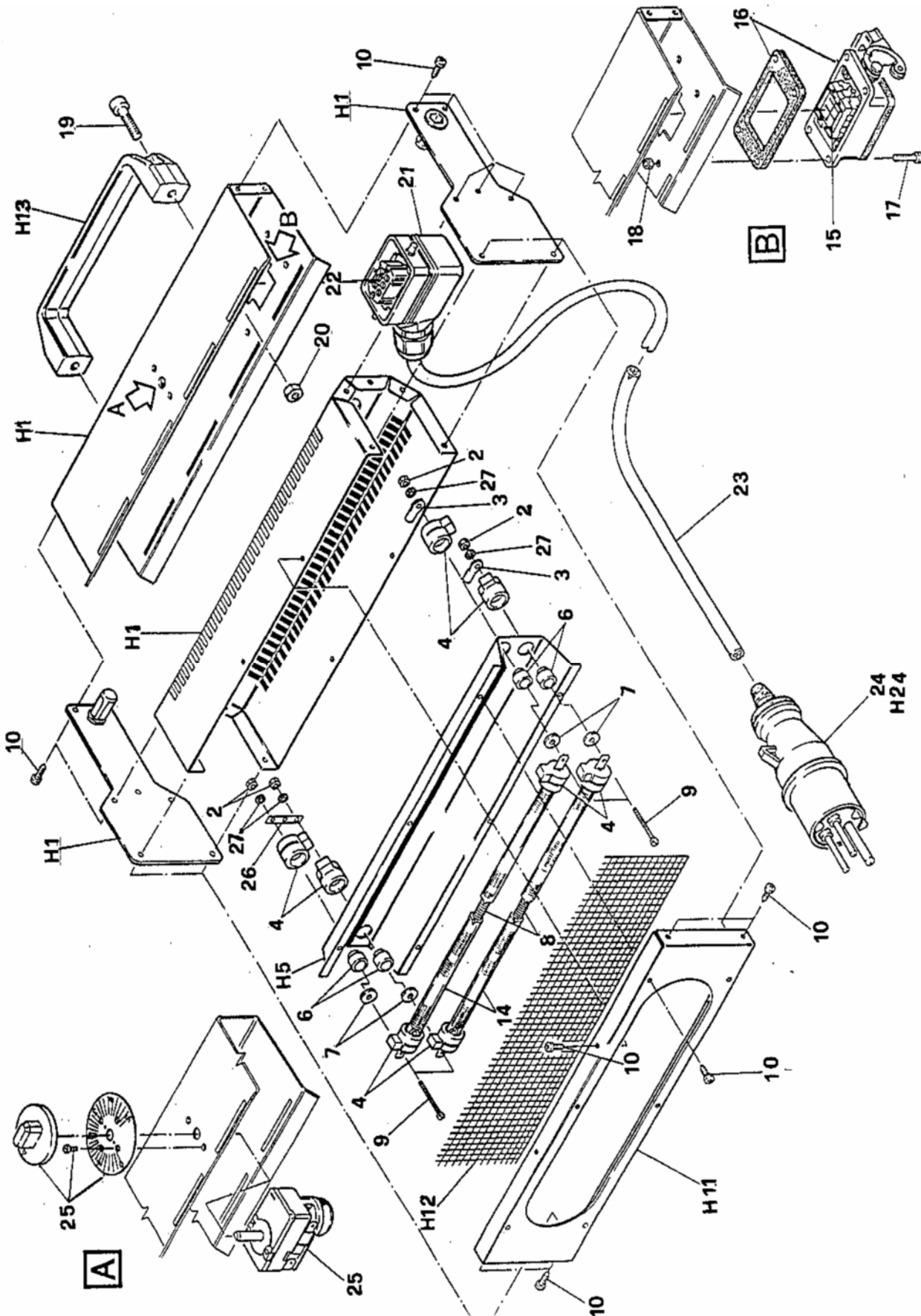


Infrarot-Hand-Trockenstrahler STAR M12 mit Timer 15 Minuten

Gesamtleistung: 1 KW

Kassette
Zeichnung Seite 3

| Art.-Nr. | Beschreibung |
|-----------------|---|
| 7R-H01 | Kassettengehäuse Leer |
| 2R-M02 | Mutter M 3mm INOX |
| 2R-M03 | Kabelschuh Ø 3mm |
| 2R-M04 | Keramik Halter Ø 10mm. |
| 7R-H05 | Reflektor Gold beschichtet 267 mm. |
| 2R-M06 | Keramik Halter Ø 6mm. |
| 2R-M07 | Unterlagsscheibe Ø 4x12 mm. |
| 2R-M08 | Widerstand 500W 115V |
| 2R-M09 | Schraube M3x30 mm. |
| 2R-M10 | Schraube M3,5x9,5 mm. |
| 7R-H11 | Abdeckung Vorne |
| 7R-H12 | Schutzgitter |
| 2R-M13.1 | Handgriff 200mm |
| 2R-M14 | Glas-Quarz-Röhre 267 mm |
| 2R-M15 | Steckleiste CNM06 |
| 2R-M16 | Steckdose verkapselt CHI06L |
| 2R-M17 | Schraube M4x16 Verzinkt |
| 2R-M18 | Mutter M4 Verzinkt |
| 7R-H19 | Schraube TCE M8x30 |
| 7R-H20 | Mutter M8 |
| 7R-H21 | Abdeckkappe für Stecker 06 L13 |
| 7R-H22 | Stecker CNF06 |
| 7R-H23 | Stromkabel 3x1mm ² Meterware |
| 7R-H24.1 | Stecker 230V10A SHUKO |
| 7R-H25 | Mechanischer Timer 5 min. |
| 7R-H26 | Anschluss |
| 7R-H27 | Unterlagsscheibe Ø 3 mm. |



Fahrgestell

| Art.-Nr. | Beschreibung |
|-------------|---|
| M-1 | Komplette Aluminium Profile (3 Stück) |
| M-2 | Fahrtgestell |
| M-3 | Gummikappe |
| 3R-22 | Flügel-Feststellschraube M8x25mm ERX 63 P |
| 3R-26 | Flügel-Feststellschraube M10 ERX 78 B |
| 4R-33 | Rad 80X24 |
| 3R-54 | Schraube M10x90mm TE |
| M 10 | Kompletter Trockner |

